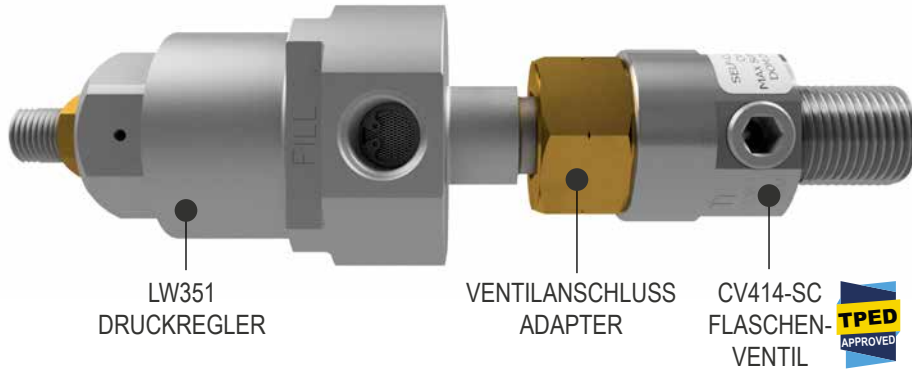


# LW351 & CV414-SC Datenblatt

DRUCKREGLER UND FLASCHENVENTIL FÜR  
LEICHTE WASSERSTOFF-BRENNSTOFFZELLENANWENDUNGEN

Gas 
  Flüssig 
  Membran 
  Kolben 
  Selbst entlüftend 
  Nicht entlüftend 
 | Max Eingangsdruck: 350 bar 
 | Max Ausgangsdruck: 3 bar 
 | Cv 0.06



## LW351 & CV414-SC IM ÜBERBLICK...

Der LW351 ist ein kolbengesteuerter Druckregler, der speziell für eine konstante Druckversorgung von Wasserstoff-Brennstoffzellen in Leichtbauanwendungen entwickelt wurde. Der CV414-SC ist ein TPED-zugelassenes, selbstschließendes Flaschenventil für Hochdruckgasanlagen.

**Zusammen bieten der LW351 und der CV414-SC eine schnelle und einfache Lösung zum Anschließen an und Abkoppeln von Wasserstoffgasflaschen.**

## SPEZIFIKATION

Max. Eingangsdruckbereich	350 bar
Ausgangsdruckbereiche	Bis zu 3 bar
Prüfdruck	150% des max. Arbeitsdrucks
Sitz Leckrate	Gemäß ANSI/FCI 70-3
Gewicht	0,2 kg (LW351) / 0,14 kg (CV414)

*Hinweis:* Die Nennleistung des Reglers kann durch Anschlussstyp, Cv-Wert und/oder Sitzmaterial begrenzt sein. Bei speziellen Anforderungen bezüglich Druck oder Temperatur wenden Sie sich bitte an unser Büro.

## STANDARDWERKSTOFFE

LW351	MATERIALIEN
Gehäuse & Federhaube	Aluminium T6511 (UNS AW6082)
Ventilstift	ASTM A479 316/316L Edelstahl (UNS S31600/S31603)
Sitz	Acetal (POM)
Ventilfeder	Inconel® X750 (UNS N07750)
Kolben	Aluminium T6511 (UNS AW6082)
O-Ringe	FPM/FKM niedr. Temp & AED (Viton)
Stellfeder	ASTM 17-7 PH Edelstahl (UNS S17700)
Filter	40 Microns

CV414-SC	MATERIALIEN
Gehäuse	ASTM A479 316/316L Edelstahl (UNS S31600/S31603)
Sitz	PEEK™ (450G) PCTFE (Kel-F)
O-Ringe	EPDM (Ethalyne)

## MERKMALE UND VORTEILE

### 1 EINFACHE SCHNELL-TRENNUNG

Ermöglicht eine schnelle & einfache Trennung mit geringem Drehmoment beim Flaschenwechsel.

### 2 DAUERBETRIEB

Angeschlossenen gewährleistet der CV414-SC eine kontinuierliche Gasversorgung aus der Flasche.

### 3 CV414-SC: TPED ZULASSUNG (BIS 350 BAR)

Für den Transport von Druckgeräten, einschließlich Gasflaschen und deren Ventile.

### 4 LEICHTES BEFÜLLEN

Der Schnellanschluss zum Befüllen von Gasflaschen sorgt für eine lange Lebensdauer.

### 5 OPTIONAL MIT BERSTSCHEIBE

Zusätzlicher Schutz der Gasflasche.

Verfügbarkeit und technische Daten der Produkte können jederzeit ohne Vorankündigung geändert werden. Bitte wenden Sie sich für aktuelle Informationen oder Serviceanfragen an Ihren Händler vor Ort oder direkt an das Werk. Pressure Tech Ltd unterstützt Sie gerne bei Produktempfehlungen – die Verantwortung, das passende Produkt für Ihre individuellen Anforderungen auszuwählen, liegt jedoch beim Anwender.



#### PRESSURE TECH LTD

Units 1-2, Graphite Way, Hadfield, Glossop, Derbyshire, UK, SK13 1QH  
+44 (0)1457 899 307 | [sales@pressure-tech.com](mailto:sales@pressure-tech.com) | [www.pressure-tech.com](http://www.pressure-tech.com)

DESIGNED, MANUFACTURED AND BUILT IN THE UK

© 2026 Pressure Tech Ltd. All Rights Reserved.

270426

SEITE:  
1 von 5

# LW351 & CV414-SC Datenblatt

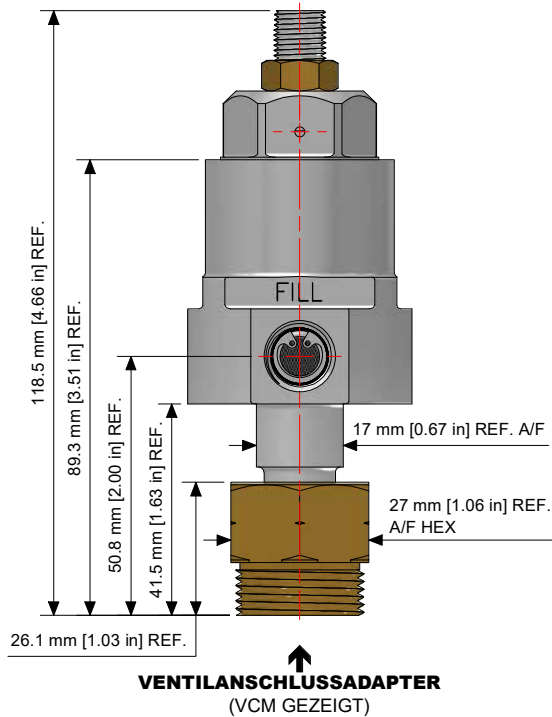
DRUCKREGLER UND FLASCHENVENTIL FÜR  
LEICHTE WASSERSTOFF-BRENNSTOFFZELLENANWENDUNGEN

Gas 
  Flüssig 
  Membran 
  Kolben 
  Selbst entlüftend 
  Nicht entlüftend 
 | Max Eingangsdruck: 350 bar 
 | Max Ausgangsdruck: 3 bar 
 | Cv 0.06

## ZEICHNUNGEN UND EINBAUMASSE

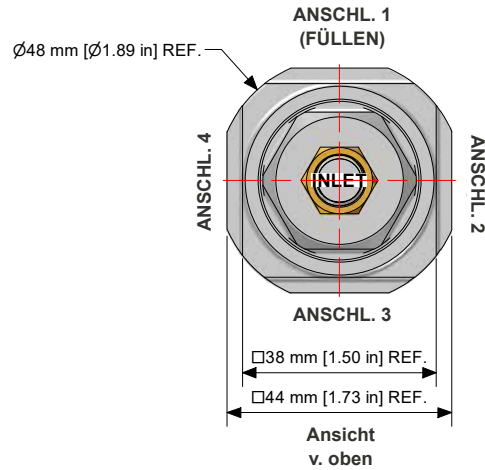
Die angegebenen Maße gelten nur für Standardkonfigurationen – für weitere Optionen wenden Sie sich an unser Büro.

### LW351:



## ANSCHLUSSPOSITIONEN: LW351

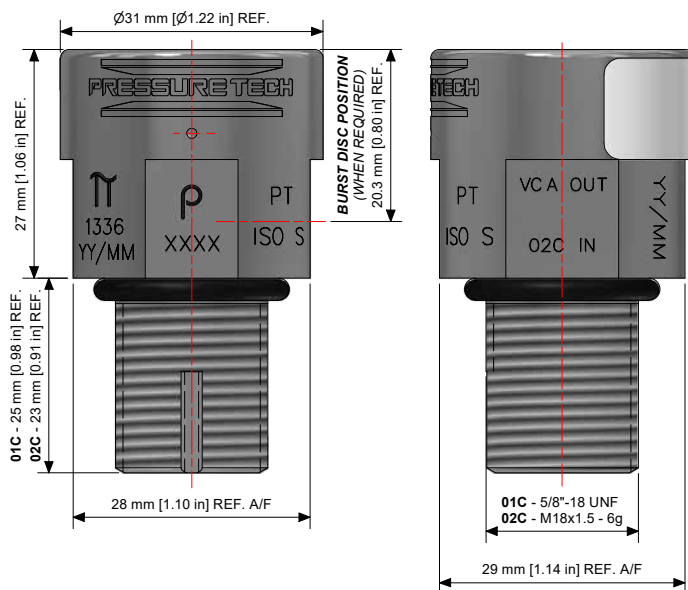
Bitte *Bestellinformation* auf Seite 4 nutzen, um für jede Anschlussposition Größe und Typ zu wählen. Anschluss 1 ist der Füllanschluss und hat serienmäßig einen Filter.



## DURCHFLUSSKURVEN

Informationen zu den Flowkurven finden Sie im LW351 Datenblatt.

### CV414:



Verfügbarkeit und technische Daten der Produkte können jederzeit ohne Vorankündigung geändert werden. Bitte wenden Sie sich für aktuelle Informationen oder Serviceanfragen an Ihren Händler vor Ort oder direkt an das Werk. Pressure Tech Ltd unterstützt Sie gerne bei Produktempfehlungen – die Verantwortung, das passende Produkt für Ihre individuellen Anforderungen auszuwählen, liegt jedoch beim Anwender.



### PRESSURE TECH LTD

Units 1-2, Graphite Way, Hadfield, Glossop, Derbyshire, UK, SK13 1QH  
+44 (0)1457 899 307 | [sales@pressure-tech.com](mailto:sales@pressure-tech.com) | [www.pressure-tech.com](http://www.pressure-tech.com)

DESIGNED, MANUFACTURED AND BUILT IN THE UK

© 2026 Pressure Tech Ltd. All Rights Reserved.

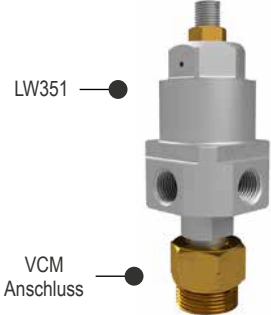
# LW351 & CV414-SC Datenblatt

DRUCKREGLER UND FLASCHENVENTIL FÜR  
LEICHTE WASSERSTOFF-BRENNSTOFFZELLENANWENDUNGEN

Gas  Flüssig  Membran  Kolben  Selbst entlüftend  Nicht entlüftend | Max Eingangsdruck: 350 bar | Max Ausgangsdruck: 3 bar | Cv 0.06

## FUNKTIONSWEISE

**1** Der LW351 wird mit einem VCM-Anschluss als Eingangsanschluss bestellt.



LW351  
VCM Anschluss

*Beispiel einer Bestellnummer:  
LW351-06-01-V-K-VCM-DJDJ*

**2** Das CV414 ist mit einem 5/8" oder M18 Gewinde passend zum Flaschenanschluss bestellt. Eine Berstscheibe ist optional.



CV414-SC  
5/8" oder M18 Gewinde

**3** Das CV414 ist dauerhaft angeschlossen an die Flasche.



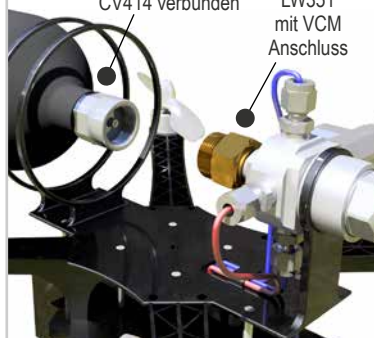
CV414-SC  
Gasflasche

**4** Der LW351 wird auf das CV414 geschraubt, öffnet das Hauptventil und gibt den Gasfluss frei.



LW351  
VCM Anschluss  
CV414  
Gasflasche

**5** Zum Nachfüllen erleichtert die Kupplung mit geringem Drehmoment des CV414 das Abnehmen d. Gasfl. vom LW351.



Leere Flasche mit CV414 verbunden  
LW351 mit VCM Anschluss

**6** Der LW351 bleibt weiter verbunden, z. B. Drohne.



LW351 mit VCM Anschluss

**7** Eine neue Gasflasche mit CV414 ist verbunden mit dem LW351.



Gasflasche  
CV414  
LW351 mit VCM

**8** Leere Flaschen werden über das CV414 befüllt.



Füllstutzen  
CV414

*Hinweis:* Weitere Details finden Sie in der Bedienungsanleitung des CV414-SC, die online im Downloadbereich unserer Website verfügbar ist: [www.pressure-tech.com](http://www.pressure-tech.com).

Verfügbarkeit und technische Daten der Produkte können jederzeit ohne Vorankündigung geändert werden. Bitte wenden Sie sich für aktuelle Informationen oder Serviceanfragen an Ihren Händler vor Ort oder direkt an das Werk. Pressure Tech Ltd unterstützt Sie gerne bei Produktempfehlungen – die Verantwortung, das passende Produkt für Ihre individuellen Anforderungen auszuwählen, liegt jedoch beim Anwender.



**PRESSURE TECH LTD**

Units 1-2, Graphite Way, Hadfield, Glossop, Derbyshire, UK, SK13 1QH  
+44 (0)1457 899 307 | [sales@pressure-tech.com](mailto:sales@pressure-tech.com) | [www.pressure-tech.com](http://www.pressure-tech.com)

**DESIGNED, MANUFACTURED AND BUILT IN THE UK**

© 2026 Pressure Tech Ltd. All Rights Reserved.

270426

SEITE:  
3 von 5

# LW351 & CV414-SC Datenblatt

DRUCKREGLER UND FLASCHENVENTIL FÜR  
LEICHTE WASSERSTOFF-BRENNSTOFFZELLENANWENDUNGEN

Gas 
  Flüssig 
  Membran 
  Kolben 
  Selbst entlüftend 
  Nicht entlüftend 
 | Max Eingangsdruck: 350 bar 
 | Max Ausgangsdruck: 3 bar 
 | Cv 0.06

## BESTELLINFORMATION: LW351

Um die Bestellnummer zu erstellen, fügen Sie die unten aufgeführten Zeichen in der angegebenen Reihenfolge zusammen:

ANSCHL. 1 2 3 4	
<b>LW351</b>	<b>06 01 V A 01C A A A X X XXX</b>
<b>REGLER</b> LW351	<b>MODIFIKATIONEN*</b> Wenden Sie sich an unser Büro.
<b>CV WERT</b> 06 – 0.06	<b>PORT CONNECTION SIZES/TYPES**</b> X – Kein Anschluss B – Eingang m. 1/4" BSPP D – Eingang m. 1/4" NPT L – Eingang m. SAE-4 (7/16-20 Gewinde) A – Eingang m. 1/8" BSPP C – Eingang m. 1/8" NPT E – Eingang m. 3/8" 24 UNF (Berstscheibe) K – Eingang m. M8x1 (Messumformer) P – Eingang m. M10 x 1 (Messumformer) N – Eingang m. M11 x 0.75 (Berstscheibe) F – Ausgang m. 1/8" BSPP H – Ausgang m. 1/8" NPT G – Ausgang m. 1/4" BSPP J – Ausgang m. 1/4" NPT M – Ausgang m. SAE-4 (7/16-20 Gewinde) S – Ausgang Magnetventil T – Ausgang m. M8x1 <b>1. Siehe S. 3 f. Anschl.-positionen 1 bis 4.</b> <b>2. DJDJ Konfiguration ist mit kurzer Lieferzeit erhältlich.</b>
<b>REGELDRUCK</b> 01 – Bis zu 1 bar 02 – Bis zu 2 bar 03 – Bis zu 3 bar	
<b>O-RING MATERIAL**</b> E – EPDM W – FPM/FKM (niedr. Temp & AED)	
<b>SITZ MATERIAL**</b> A – Acetal (POM)	
<b>EINGANGSANSCHLUSS** (REGLERSOCKEL)</b> 01C – 5/8"-18 UNF Flasche (m) 02C – M18 x 1.5 Flasche (m) 02B – 1/4" BSPP (f) 02N – 1/4" NPT (f) VCA – Ventilanschlussadapter (f) - CV414-SC erforderl. (separat zu bestellen) VCM - Ventilanschlussadapter (m) - CV414-SC erforderl. (separat zu bestellen) X – kein Eingangsanschluss	

**Wichtig:** Bei Ausführung mit integriertem Handabsperr- oder Magnetventil auf der Ausgangsseite muss am zusätzlichen Ausgangsanschluss des LW351 ein geeignet dimensioniertes Druckentlastungsventil installiert werden.

OPTIONALE ZUBEHÖRTEILE		
	ARTIKELNUMMER	BESCHREIBUNG
Service Kit	SRK-LW351-06-A-01-V-K...	LW351 Service Kit.

*Hinweis:* Zusätzliches Zubehör ebenfalls erhältlich

**CV414 Bestellinfos ansehen**

**WARENZEICHEN:** Inconel® ist eine registrierte Marke von Inco Alloys International

\* Gegebenenfalls

\*\* Andere Anschlüsse/Materialien sind möglicherweise erhältlich

Verfügbarkeit und technische Daten der Produkte können jederzeit ohne Vorankündigung geändert werden. Bitte wenden Sie sich für aktuelle Informationen oder Serviceanfragen an Ihren Händler vor Ort oder direkt an das Werk. Pressure Tech Ltd unterstützt Sie gerne bei Produktempfehlungen – die Verantwortung, das passende Produkt für Ihre individuellen Anforderungen auszuwählen, liegt jedoch beim Anwender.



### PRESSURE TECH LTD

Units 1-2, Graphite Way, Hadfield, Glossop, Derbyshire, UK, SK13 1QH

+44 (0)1457 899 307 | [sales@pressure-tech.com](mailto:sales@pressure-tech.com) | [www.pressure-tech.com](http://www.pressure-tech.com)

DESIGNED, MANUFACTURED AND BUILT IN THE UK

© 2026 Pressure Tech Ltd. All Rights Reserved.

270426

SEITE:  
4 von 5

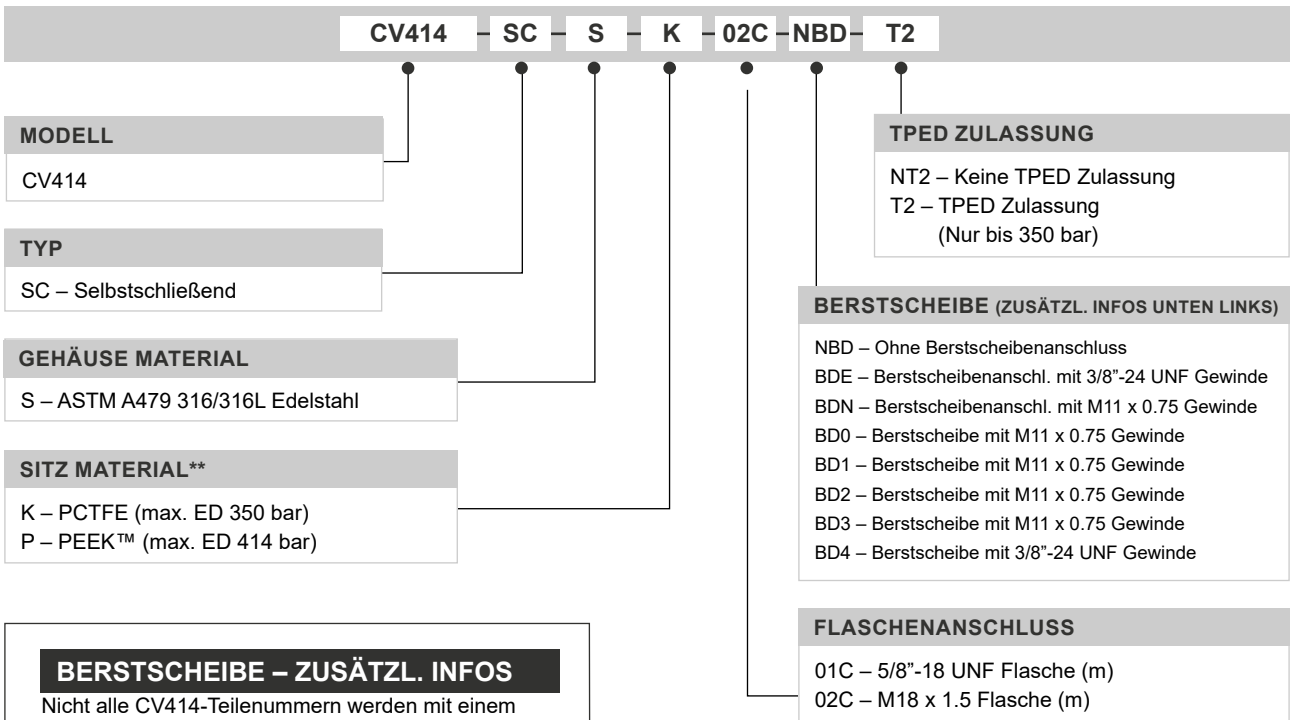
# LW351 & CV414-SC Datenblatt

DRUCKREGLER UND FLASCHENVENTIL FÜR  
LEICHTE WASSERSTOFF-BRENNSTOFFZELLENANWENDUNGEN

Gas  Flüssig  Membran  Kolben  Selbst entlüftend  Nicht entlüftend | Max Eingangsdruck: 350 bar | Max Ausgangsdruck: 3 bar | Cv 0.06

## BESTELLINFORMATION: CV414

Um eine Pressure Tech Bestellnummer zu erstellen, fügen Sie die unten aufgeführten Zeichen in der angegebenen Reihenfolge zusammen:



### BERSTSCHIEBE – ZUSÄTZL. INFOS

Nicht alle CV414-Teilenummern werden mit einem Berstscheibenanschluss und/oder einer Berstscheibe geliefert:

KENNUNG	BERSTSCHIEBENANSCHL.?	BERSTSCHIEBE IM LIEFERUMFANG?
NBD	Nein – nicht inklusive.	Nein – kein Berstscheibenanschluss.
BDE / BDN	Ja – inklusive.	Nein – nicht inklusive (bitte separat bestellen).
BD0 / BD1 / BD2 / BD3 / BD4	Ja – inklusive.	Ja – In der Bestellnummer enthalten (weitere Infos s. unten).

Die folgenden Artikelnummern werden mit der entsprechenden Berstscheibe ausgestattet:

KENNUNG	GEWINDE	NENNDRUCK DER FLASCHE	MAX.	MIN.
BD0*	M11 x 0.75	300 bar	450 bar	427 bar
BD1*	M11 x 0.75	310 bar	517 bar	491 bar
BD2*	M11 x 0.75	350 bar	525 bar	498 bar
BD3*	M11 x 0.75	414 bar	621 bar	590 bar
BD4	3/8"-24 UNF	310 bar	517 bar	491 bar

*Hinweis 1:* Die Auswahl der Berstscheibe obliegt dem Anwender; die Angaben dienen lediglich als Orientierungshilfe.

*Hinweis 2:* Die oben angegebenen Maximal- und Minimaldrücke entsprechen den Berstdrücken bei 20 °C.

**WARENZEICHEN:** Inconel® ist eine registrierte Marke von Inco Alloys International  
PEEK™ ist eine Marke von Victrex PLC

\* Die Berstscheiben entsprechen den Anforderungen von ASME UG-134 E und CGA S1.1 Standards

Verfügbarkeit und technische Daten der Produkte können jederzeit ohne Vorankündigung geändert werden. Bitte wenden Sie sich für aktuelle Informationen oder Serviceanfragen an Ihren Händler vor Ort oder direkt an das Werk. Pressure Tech Ltd unterstützt Sie gerne bei Produktempfehlungen – die Verantwortung, das passende Produkt für Ihre individuellen Anforderungen auszuwählen, liegt jedoch beim Anwender.



### PRESSURE TECH LTD

Units 1-2, Graphite Way, Hadfield, Glossop, Derbyshire, UK, SK13 1QH

+44 (0)1457 899 307 | [sales@pressure-tech.com](mailto:sales@pressure-tech.com) | [www.pressure-tech.com](http://www.pressure-tech.com)

DESIGNED, MANUFACTURED AND BUILT IN THE UK

© 2026 Pressure Tech Ltd. All Rights Reserved.

270426

SEITE:  
5 von 5